

HERRAJE NEGRO "TECNICO"

para

CONTRAVENTANAS

(MALLORQUINAS)

CATALOGO



INDICE

<u>DESCRIPCION</u>	<u>Página</u>
1.- Herrajes 1 hoja tamaño normal.....	3
2.- Herrajes 1 hoja tamaño reducido.....	4
3.- Herrajes 2 hojas tamaño normal.....	5
4.- Herrajes 2 hojas tamaño reducido.....	6
5.- Herrajes una y dos hojas a resorte.....	7
6.- Herrajes accesorios (envasados en conjunto).....	8
7.- Accesorios varios.....	9
8.- Pernios.....	11
9.- Bisagras.....	12
10.- Soportes para bisagras.....	13
11.- Retenedores y topes.....	14 - 15
12.- Placas y escuadras.....	16 - 17
13.- Escuadras y Cierre de bloqueo "SICURO".....	18
14.- Suplementos.....	19 - 20



HERRAJES "CONTRAVENTANA"

UNA HOJA (Giro 180°)

Cremona " Tamaño Normal" pzas. 2 y 3



ARTICULO	REFERENCIA	LARGO mm	CODIGO	PRECIO		PIEZAS
				c/u	€ Envase	
1. Barra de Cierre						
Epoxi Negro	2800-100	1000	7001	--		10
	2800-120	1200	7002	--		10
	2800-140	1400	7003	--		10
	2800-160	1600	7004	--		10
	2800-180	1800	7005	--		10
	2800-200	2000	7006	--		10
	2800-220	2200	7007	--		10
	2800-240	2400	7008	--		10
	2800-260	2600	7009	--		10
	2800-320	3200	7010	--		10

2 Cremona (Manilla cierre) tamaño normal
Epoxi Negro

3 Bloqueo Manilla (Cremona) tamaño normal
Epoxi Negro

4 Gancho Derecho
Epoxi Negro

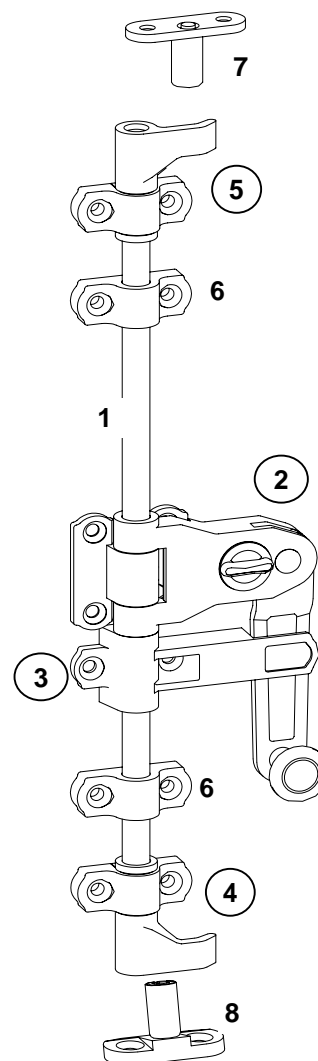
5 Gancho Izquierdo
Epoxi Negro

6. Soporte Guía Barra
Epoxi Negro

7. Soporte cierre recto
Epoxi Negro

8. Soporte cierre inclinado
Epoxi Negro

REGULABLE

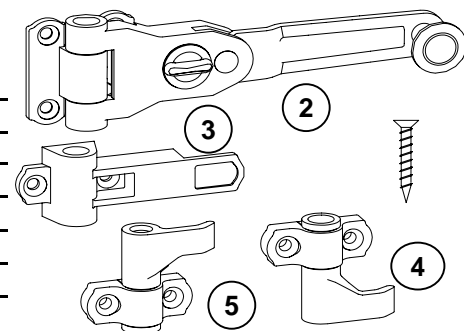


REGULABLE

HERRAJES PARA UNA HOJA CON TIRAFONDOS (ENVASADOS EN CONJUNTO). TAMAÑO NORMAL

ARTICULO	REFERENCIA	CODIGO	PRECIO		PIEZAS
			c/u	€ Envase	
1	Herrajes para una hoja. (Envasados en conjunto) Tamaño Normal				
Epoxi Negro	2902	7011	10		40

Contenido: 1 manilla, 1 bloqueo de manilla, 1 gancho derecho,
1 gancho izquierdo y 10 tirafondos negros





HERRAJES "CONTRAVENTANA"

UNA HOJA (Giro 180°)

CREMONA " Tamaño Reducido" pzas. 2 y 3



ARTICULO	REFERENCIA	LARGO mm	CODIGO	PRECIO		PIEZAS
				c/u	€ Envase	
1. Barra de Cierre						
Epoxi Negro	2800-100	1000	7001	--		10
	2800-120	1200	7002	--		10
	2800-140	1400	7003	--		10
	2800-160	1600	7004	--		10
	2800-180	1800	7005	--		10
	2800-200	2000	7006	--		10
	2800-220	2200	7007	--		10
	2800-240	2400	7008	--		10
	2800-260	2600	7009	--		10
	2800-320	3200	7010	--		10

2 Cremona (Manilla cierre) tamaño reducido
Epoxi Negro

3 Bloqueo Manilla (Cremona) tamaño reducido
Epoxi Negro

4 Gancho Derecho
Epoxi Negro

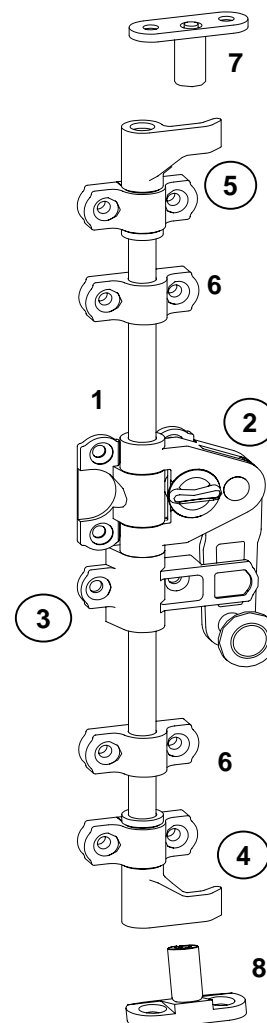
5 Gancho Izquierdo
Epoxi Negro

6. Soporte Guía Barra
Epoxi Negro

7. Soporte cierre recto
Epoxi Negro

8. Soporte cierre inclinado
Epoxi Negro

REGULABLE

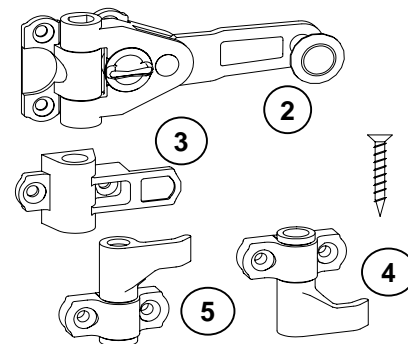


REGULABLE

HERRAJES PARA UNA HOJA CON TIRAFONDOS (ENVASADOS EN CONJUNTO). TAMAÑO REDUCIDO

ARTICULO	REFERENCIA	CODIGO	PRECIO		PIEZAS
			c/u	€ Envase	
1 Herrajes para una hoja. (Envasados en conjunto) Tamaño Reducido					
Epoxi Negro	2903	7012	10		40

Contenido: 1 manilla, 1 bloqueo de manilla, 1 gancho derecho,
1 gancho izquierdo y 10 tirafondos negros





HERRAJES "CONTRAVENTANA"

DOS HOJAS (Giro 180°)
CREMONA " Tamaño Normal" pzas. 2 y 3



ARTICULO	REFERENCIA	LARGO mm	CODIGO	PRECIO		PIEZAS
				c/u	€ Envase	
1. Barra de Cierre						
Epoxi Negro	2800-100	1000	7001	--		10
	2800-120	1200	7002	--		10
	2800-140	1400	7003	--		10
	2800-160	1600	7004	--		10
	2800-180	1800	7005	--		10
	2800-200	2000	7006	--		10
	2800-220	2200	7007	--		10
	2800-240	2400	7008	--		10
	2800-260	2600	7009	--		10
	2800-320	3200	7010	--		10

2 Cremona (Manilla cierre) tamaño normal
Epoxi Negro

3 Bloqueo Manilla (Cremona) tamaño normal
Epoxi Negro

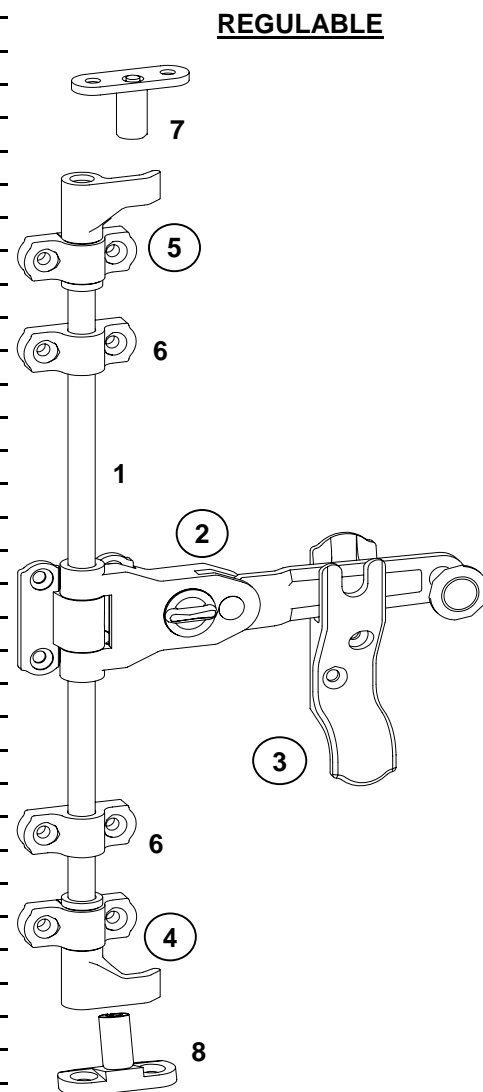
4 Gancho Derecho
Epoxi Negro

5 Gancho Izquierdo
Epoxi Negro

6. Soporte Guía Barra
Epoxi Negro

7. Soporte cierre recto
Epoxi Negro

8. Soporte cierre inclinado
Epoxi Negro



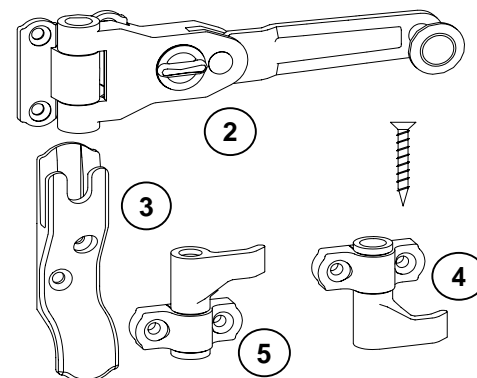
REGULABLE

REGULABLE

HERRAJES PARA DOS HOJAS CON TIRAFONDOS (ENVASADOS EN CONJUNTO). TAMANO NORMAL

ARTICULO	REFERENCIA	CODIGO	PRECIO		PIEZAS
			c/u	€ Envase	
1	Herrajes para dos hojas. (Envasados en conjunto) Tamaño Normal				
Epoxi Negro	2904	7013	10		40

Contenido: 1 manilla, 1 bloqueo de manilla, 1 gancho derecho,
1 gancho izquierdo y 10 tirafondos negros.





HERRAJES "CONTRAVENTANA"

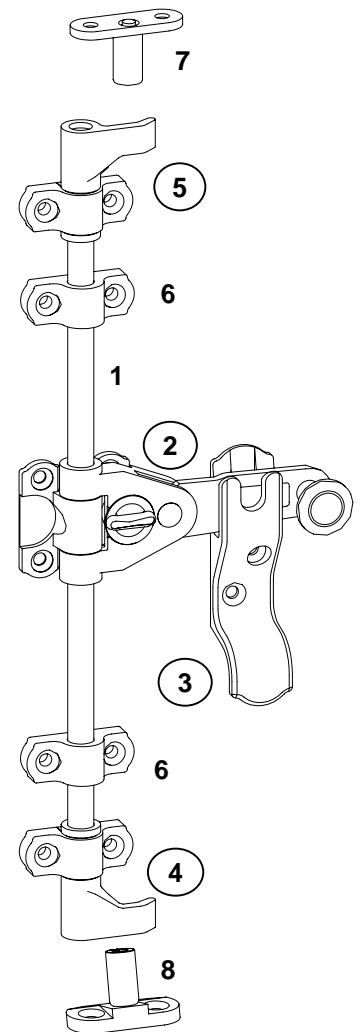
DOS HOJAS (Giro 180°)
CREMONA " Tamaño Reducido" pzas. 2



ARTICULO	REFERENCIA	LARGO mm	CODIGO	PRECIO	PIEZAS
				c/u € Envase	
1. Barra de Cierre					
Epoxi Negro	2800-100	1000	7001	--	10
	2800-120	1200	7002	--	10
	2800-140	1400	7003	--	10
	2800-160	1600	7004	--	10
	2800-180	1800	7005	--	10
	2800-200	2000	7006	--	10
	2800-220	2200	7007	--	10
	2800-240	2400	7008	--	10
	2800-260	2600	7009	--	10
	2800-320	3200	7010	--	10

2 Cremona (Manilla cierre) tamaño reducido
Epoxi Negro
3 Bloqueo Manilla (Cremona) tamaño normal
Epoxi Negro
4 Gancho Derecho
Epoxi Negro
5 Gancho Izquierdo
Epoxi Negro
6. Soporte Guía Barra
Epoxi Negro
7. Soporte cierre recto
Epoxi Negro
8. Soporte cierre inclinado
Epoxi Negro

REGULABLE

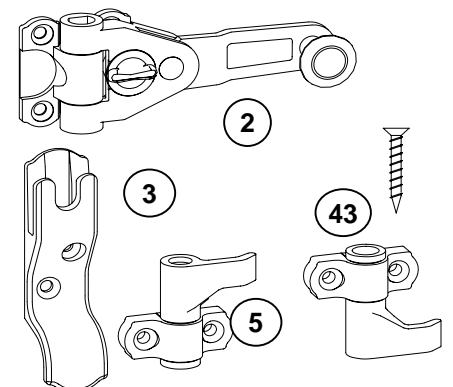


REGULABLE

HERRAJES PARA DOS HOJAS (ENVASADOS EN CONJUNTO). TAMANO REDUCIDO

ARTICULO	REFERENCIA	CODIGO	PRECIO	PIEZAS
			c/u € Envase	
1 Herrajes para dos hojas. (Envasados en conjunto) Tamaño Reducido				
Epoxi Negro	2905	7014	10	40

Contenido: 1 manilla, 1 bloqueo de manilla, 1 gancho derecho,
1 gancho izquierdo y 10 tirafondos negros.





HERRAJES "CONTRAVENTANA"

A RESORTE (Giro 180°)
UNA Y DOS HOJAS



ARTICULO	REFERENCIA	LARGO mm	CODIGO PRECIO	PIEZAS	
				c/u €	Envase Embalaje
1. Barra de Cierre					
Epoxi Negro	2800-100	1000	7001	--	10
	2800-120	1200	7002	--	10
	2800-140	1400	7003	--	10
	2800-160	1600	7004	--	10
	2800-180	1800	7005	--	10
	2800-200	2000	7006	--	10
	2800-220	2200	7007	--	10
	2800-240	2400	7008	--	10
	2800-260	2600	7009	--	10
	2800-320	3200	7010	--	10

2 Cremona a resorte (Manilla cierre)
Epoxi Negro

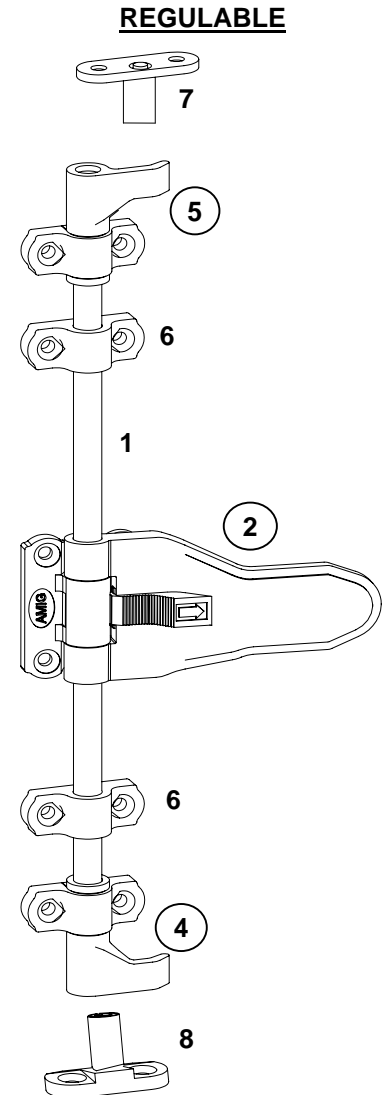
3 Gancho Derecho
Epoxi Negro

4 Gancho Izquierdo
Epoxi Negro

6. Soporte Guía Barra
Epoxi Negro

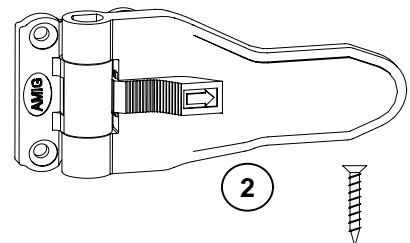
7. Soporte cierre recto
Epoxi Negro

8. Soporte cierre inclinado
Epoxi Negro



HERRAJES PARA UNA Y DOS HOJAS CON TIRAFONDOS (ENVASADOS EN CONJUNTO). A RESORTE

ARTICULO	REFERENCIA	CODIGO PRECIO	PIEZAS	
			c/u €	Envase Embalaje
Herrajes para una y dos hojas a resorte (Env. en conjunto)				
Epoxi Negro	2915	14984	10	40
Contenido: 1 manilla y 4 tirafondos negros.				



Nota importante: NO INCLUYE GANCHOS

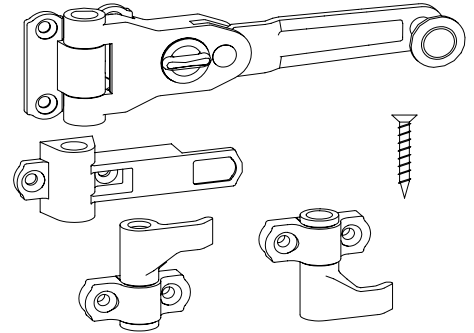


HERRAJES "CONTRAVENTANA"

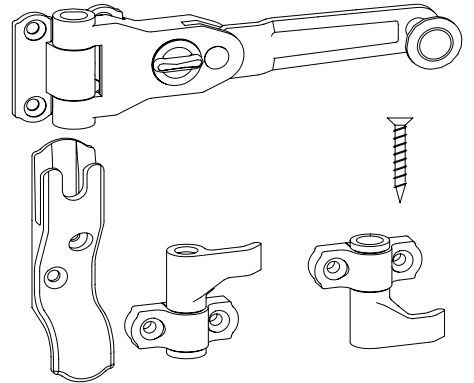
ACCESORIOS
ENVASADOS EN CONJUNTO



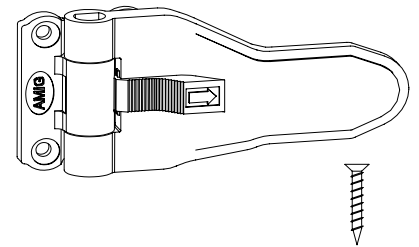
ARTICULO	REFERENCIA	CODIGO	PRECIO	PIEZAS
			c/u €	Envase Embalaje
1	Herrajes para una hoja. (Envasados en conjunto) Tamaño Normal			
Epoxi Negro	2902	7011	10	40
2	Herrajes para una hoja. (Envasados en conjunto) Tamaño reducido			
Epoxi Negro	2903	7012	10	40
Contenido: 1 manilla, 1 bloqueo de manilla, 1 gancho derecho 1 gancho izquierdo y 10 tirafondos negros.				



ARTICULO	REFERENCIA	CODIGO	PRECIO	PIEZAS
			c/u €	Envase Embalaje
3	Herrajes para dos hojas. (Envasados en conjunto) Tamaño Normal			
Epoxi Negro	2904	7013	10	40
4	Herrajes para dos hojas. (Envasados en conjunto) Tamaño reducido			
Epoxi Negro	2905	7014	10	40
Contenido: 1 manilla, 1 bloqueo de manilla, 1 gancho derecho 1 gancho izquierdo y 10 tirafondos negros.				

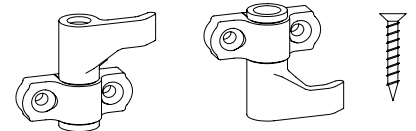


ARTICULO	REFERENCIA	CODIGO	PRECIO	PIEZAS
			c/u €	Envase Embalaje
5	Herrajes para una y dos hojas a resorte (Envasados en conjunto)			
Epoxi Negro	2915	14984	10	40
Contenido: 1 manilla y 4 tirafondos negros.				



Nota importante: NO INCLUYE GANCHOS

ARTICULO	REFERENCIA	CODIGO	PRECIO	PIEZAS
			c/u €	Envase Embalaje
Conjunto de ganchos de cierre para españoletas				
Epoxi Negro	7070	14471	10	40
Contenido: 1 gancho dcho, 1 gancho izdo y 4 tirafondos negros.				





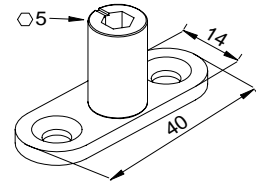
HERRAJES " CONTRAVENTANA "

ACCESORIOS

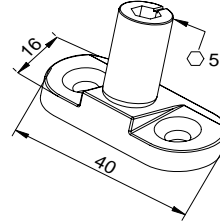
VARIOS



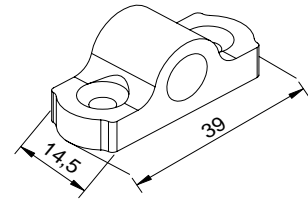
ARTICULO	REFERENCIA	LARGO	CODIGO	PRECIO	PIEZAS
		mm		c/u €	Envase Embalaje
SopORTE cierre recto "REGULABLE"					
Epoxi Negro	2907		7016		20 200



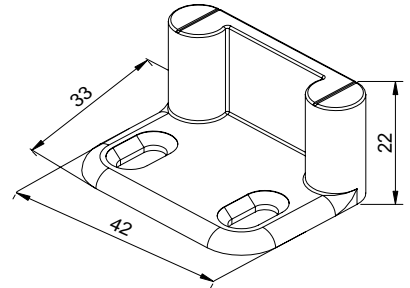
ARTICULO	REFERENCIA	LARGO	CODIGO	PRECIO	PIEZAS
		mm		c/u €	Envase Embalaje
SopORTE cierre inclinado "REGULABLE"					
Epoxi Negro	2908		7017		20 200



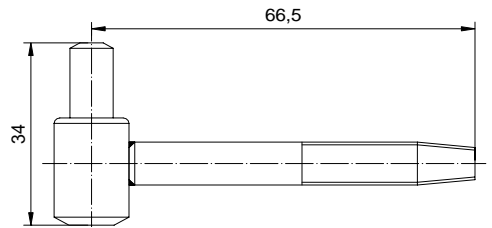
ARTICULO	REFERENCIA	LARGO	CODIGO	PRECIO	PIEZAS
		mm		c/u €	Envase Embalaje
SopORTE Guía barra					
Epoxi Negro	2909		7018		20 200



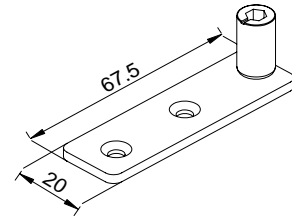
ARTICULO	REFERENCIA	LARGO	CODIGO	PRECIO	PIEZAS
		mm		c/u €	Envase Embalaje
SopORTE doble macizo "REGULABLE"					
Epoxi Negro	2910		7019		20 200



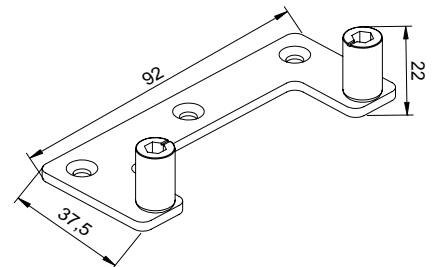
ARTICULO	REFERENCIA	LARGO	CODIGO	PRECIO	PIEZAS
		mm		c/u €	Envase Embalaje
SopORTE cierre roscado (Para ventanas interiores)					
Epoxi Negro	2911		7020		20 200



ARTICULO	REFERENCIA	LARGO	CODIGO	PRECIO	PIEZAS
		mm		c/u €	Envase Embalaje
SopORTE cierre con placa "REGULABLE"					
Epoxi Negro	2912		7021		20 200



ARTICULO	REFERENCIA	LARGO	CODIGO	PRECIO	PIEZAS
		mm		c/u €	Envase Embalaje
SopORTE doble cierre con placa "REGULABLE"					
Epoxi Negro	2913		7022		20 200



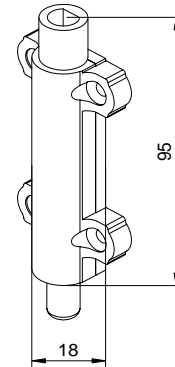


HERRAJES " CONTRAVENTANA"

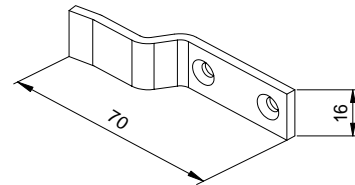
ACCESORIOS VARIOS



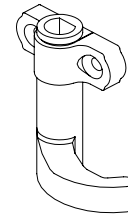
ARTICULO	REFERENCIA	LARGO mm	CODIGO	PRECIO		PIEZAS	
				c/u	€	Envase	Embalaje
Pasador de cierre vertical (derecho / izquierdo)							
Epoxi Negro	Dcha 2940		7023	10		80	
	Izda 2941		7024	10		80	



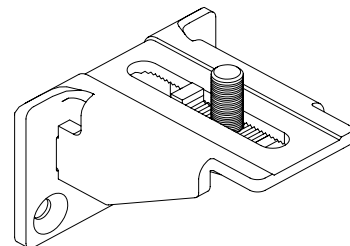
ARTICULO	REFERENCIA	LARGO mm	CODIGO	PRECIO		PIEZAS	
				c/u	€	Envase	Embalaje
Placa de enganche sobre-puesta (para 3º y 4º hoja)							
Epoxi Negro	2950		7025	20		200	



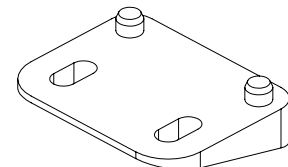
ARTICULO	REFERENCIA	LARGO mm	CODIGO	PRECIO		PIEZAS	
				c/u	€	Envase	Embalaje
Gancho de cierre invertido (ventanas interiores)							
Epoxi Negro	Dcha 2961		7027	20		200	
Epoxi Negro	Izda 2960		7026	20		200	



ARTICULO	REFERENCIA	LARGO mm	CODIGO	PRECIO		PIEZAS	
				c/u	€	Envase	Embalaje
Soporte para pernio regulable							
Epoxi Negro	2914		14552	4		24	



ARTICULO	REFERENCIA	LARGO mm	CODIGO	PRECIO		PIEZAS	
				c/u	€	Envase	Embalaje
Suplemento 15º inclinado para soporte doble macizo							
Epoxi Negro	3043		14473	10		100	



ARTICULO	REFERENCIA	LARGO mm	CODIGO	PRECIO		PIEZAS	
				c/u	€	Envase	Embalaje
Tirafondos Ø4X30 mm							
Epoxi Negro			3471	200		4000	





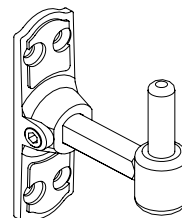
HERRAJES " CONTRAVENTANA "

ACCESORIOS

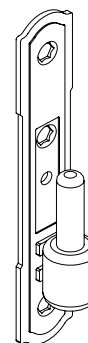
PERNIOS



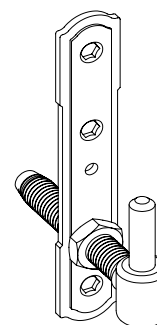
ARTICULO	REFERENCIA	LARGO	CODIGO	PRECIO	PIEZAS	
		mm			c/u €	Envase
Pernio regulable con ménsula-Placa estrecha						
Epoxi Negro	2974	25-52	14445		10	80
Epoxi Negro	2975	52-82	14549		10	60
Epoxi Negro	2976	82-112	14550		10	40
Epoxi Negro	2977	112-142	14551		10	40



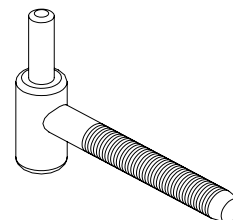
ARTICULO	REFERENCIA	LARGO	CODIGO	PRECIO	PIEZAS	
		mm			c/u €	Envase
Pernio fijo con placa						
Epoxi Negro	2980	13	7032		10	100
Epoxi Negro	2981	16	7033		10	100
Epoxi Negro	2982	18	7034		10	100
Epoxi Negro	2983	20	7035		10	100
Epoxi Negro	2984	22	14453		10	100



ARTICULO	REFERENCIA	LARGO	CODIGO	PRECIO	PIEZAS	
		mm			c/u €	Envase
Pernio regulable con placa (de 15 a 45mm)						
Epoxi Negro	2990	Dcha.	7036		10	80
Epoxi Negro	2991	Izda.			10	80



ARTICULO	REFERENCIA	LARGO	CODIGO	PRECIO	PIEZAS	
		mm			c/u €	Envase
Pernio directo a pared						
Epoxi Negro	2995	85	7037		10	60



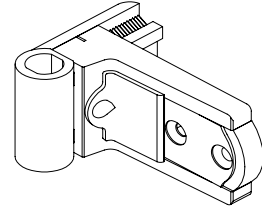


HERRAJES " CONTRAVENTANA"

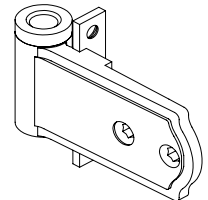
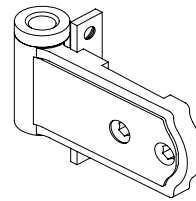
ACCESORIOS BISAGRAS Y SOPORTES



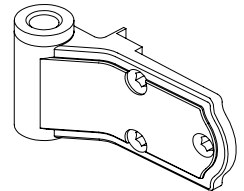
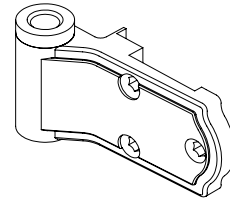
ARTICULO	REFERENCIA	LARGO	CODIGO	PRECIO	PIEZAS	
		mm		c/u €	Envase	Embalaje
Bisagra regulable						
Epoxi Negro	3000	36-48	7038	10	60	
Epoxi Negro	3001	49-61	7039	10	40	
Epoxi Negro	3002	62-82	7040	10	40	
Epoxi Negro	3003	83-106	7041	10	40	



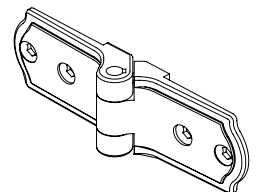
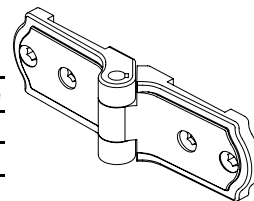
ARTICULO	REFERENCIA	LARGO	CODIGO	PRECIO	PIEZAS	
		mm		c/u €	Envase	Embalaje
Bisagra fija 00 para escuadra y placa vertical						
Epoxi Negro	3010		7042	10	100	
Bisagra fija 00 para placa horizontal						
Epoxi Negro	3011		7043	10	100	



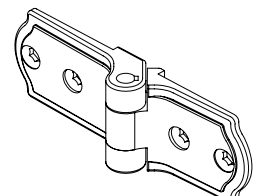
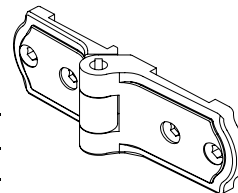
ARTICULO	REFERENCIA	LARGO	CODIGO	PRECIO	PIEZAS	
		mm		c/u €	Envase	Embalaje
Bisagra fija 15 para escuadras y placas verticales						
Epoxi Negro	3015		7044	10	100	
Bisagra fija 15 para placas horizontales						
Epoxi Negro	3016		7045	10	100	



ARTICULO	REFERENCIA	LARGO	CODIGO	PRECIO	PIEZAS	
		mm		c/u €	Envase	Embalaje
Bisagra plana para escuadras y placas verticales						
Epoxi Negro	3020		7046	10	80	
Bisagra plana para placas horizontales						
Epoxi Negro	3021		7047	10	80	



ARTICULO	REFERENCIA	LARGO	CODIGO	PRECIO	PIEZAS	
		mm		c/u €	Envase	Embalaje
Bisagra plana desplazada para escuadras y placas verticales						
Epoxi Negro	3025		7048	10	80	
Bisagra plana desplazada para placas horizontales						
Epoxi Negro	3026		7049	10	80	



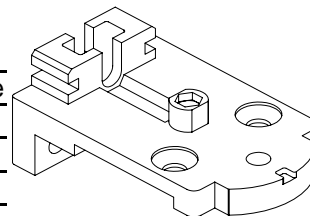


HERRAJES " CONTRAVENTANA"

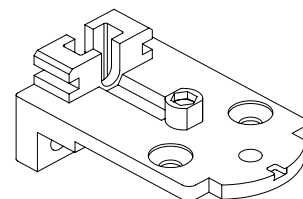
ACCESORIOS BISAGRAS Y SOPORTES



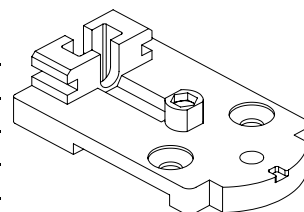
ARTICULO	REFERENCIA	LARGO	CODIGO	PRECIO		PIEZAS
		mm		c/u	€	
Soporte para escuadra y placas verticales						
(Solución para contraventana con batiente o sobrepuesta)						
Epoxi Negro	3030	7050		10		160



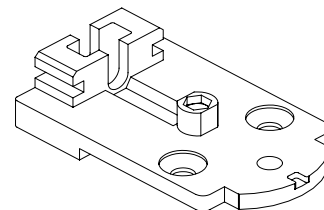
Soporte para placas horizontales						
(Solución para contraventana con batiente o sobrepuesta)						
Epoxi Negro	3031	7051		10		160



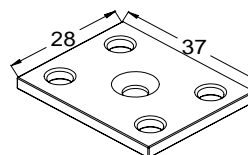
ARTICULO	REFERENCIA	LARGO	CODIGO	PRECIO		PIEZAS
		mm		c/u	€	
Soporte para escuadra y placas verticales						
(Solución para contraventana enrasada)						
Epoxi Negro	3032	7052		10		200



Soporte para placas horizontales						
(Solución para contraventana enrasada)						
Epoxi Negro	3033	7053		10		200



ARTICULO	REFERENCIA	LARGO	CODIGO	PRECIO		PIEZAS
		mm		c/u	€	
Suplemento para bisagras						
Negro	3040	7054		20		1000





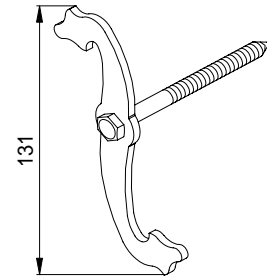
HERRAJES " CONTRAVENTANA"

ACCESORIOS

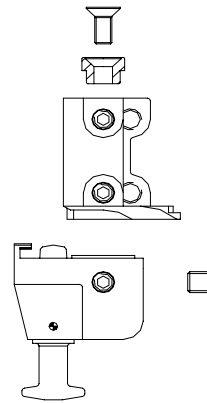
RETENEDORES, SUPLEMENTOS Y TOPES



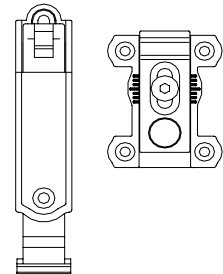
ARTICULO	REFERENCIA	LARGO	CODIGO	PRECIO	PIEZAS	
		mm		c/u €	Envase	Embalaje
Retenedor para contraventana mod 1						
Epoxi Negro	1		6215		10	100



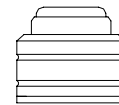
ARTICULO	REFERENCIA	LARGO	CODIGO	PRECIO	PIEZAS	
		mm		c/u €	Envase	Embalaje
Retenedor automático y regulable (Antielevación antiextracción)						
Epoxi Negro	3101	Dcha.	7066		10	40
Epoxi Negro	3100	Izda.	7065		10	40



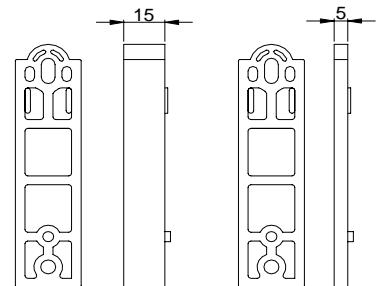
ARTICULO	REFERENCIA	LARGO	CODIGO	PRECIO	PIEZAS	
		mm		c/u €	Envase	Embalaje
Retenedor automático y regulable (Fijación en la pared)						
Epoxi Negro	3102		7067		10	60



ARTICULO	REFERENCIA	LARGO	CODIGO	PRECIO	PIEZAS	
		mm		c/u €	Envase	Embalaje
Tope - muelle para contraventana						
Epoxi Negro	3110		7069		20	400



ARTICULO	REFERENCIA	LARGO	CODIGO	PRECIO	PIEZAS	
		mm		c/u €	Envase	Embalaje
Suplemento para retenedor a la pared mod 3102						
Epoxi Negro	3041	15	7068		10	200
Epoxi Negro	3042	5	9879		20	200





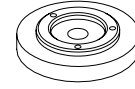
HERRAJES " CONTRAVENTANA"

ACCESORIOS

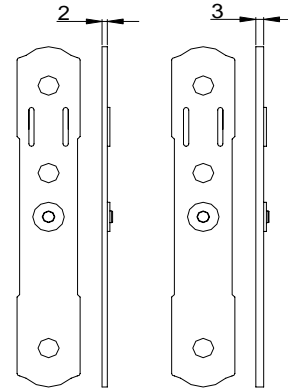
RETENEDORES,SUPLEMENTOS Y TOPES



ARTICULO	REFERENCIA	LARGO	CODIGO	PRECIO	PIEZAS
		mm		c/u €	Envase Embalaje
Suplemento para tope - muelle					
Epoxi Negro	3044	5	14472		



ARTICULO	REFERENCIA	LARGO	CODIGO	PRECIO	PIEZAS
		mm		c/u €	Envase Embalaje
Suplementos para pernio fijo con placa					
Epoxi Negro	3045	2			
Epoxi Negro	3046	3			



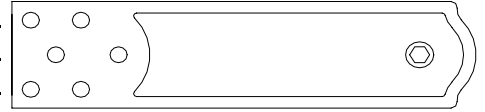


HERRAJES " CONTRAVENTANA"

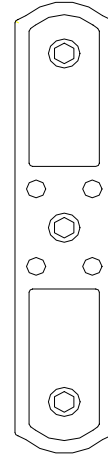
ACCESORIOS PLACAS Y ESCUADRAS



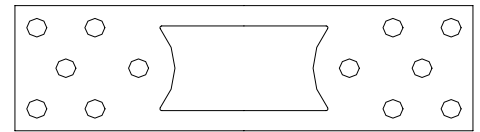
ARTICULO	REFERENCIA	LARGO mm	CODIGO	PRECIO c/u €	PIEZAS	
					Envase	Embalaje
Placa horizontal						
Epoxi Negro	3050	165	7055	10	100	
Epoxi Negro	3051	245	7056	10	60	
Epoxi Negro	3052	330	7057	10	40	



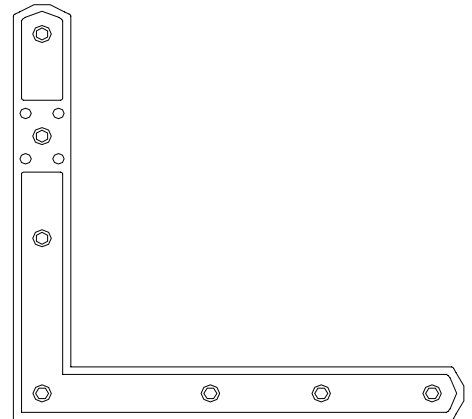
ARTICULO	REFERENCIA	LARGO mm	CODIGO	PRECIO c/u €	PIEZAS	
					Envase	Embalaje
Placa vertical						
Epoxi Negro	3060	140	7058	20	100	



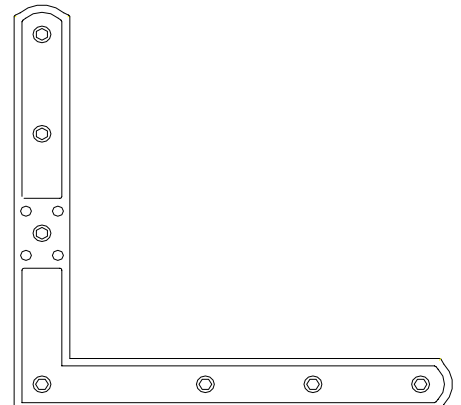
ARTICULO	REFERENCIA	LARGO H mm	CODIGO	PRECIO c/u €	PIEZAS	
					Envase	Embalaje
Placa continua						
Epoxi Negro	3075	226	7059	10	80	
	3076	246	7060	10	60	
	3077	266	7061	10	60	



ARTICULO	REFERENCIA	TIPO	CODIGO	PRECIO c/u €	PIEZAS	
					Envase	Embalaje
Escuadra de 150 mm (centro de amarre)						
Epoxi Negro	3090	Sup. Dcha Inf. Izda	7062	10	40	
	3091	Sup. Izda Inf. Dcha	7063	10	40	



ARTICULO	REFERENCIA	TIPO	CODIGO	PRECIO c/u €	PIEZAS	
					Envase	Embalaje
Escuadra de 100 mm (centro de amarre)						
Epoxi Negro	3092	Sup. Dcha Inf. Izda	14215	10	40	
	3093	Sup. Izda Inf. Dcha	14216	10	40	



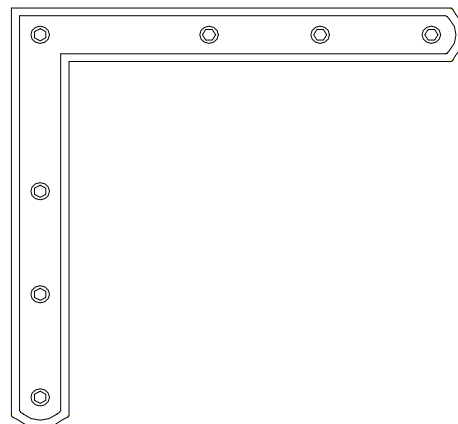


HERRAJES " CONTRAVENTANA"

ACCESORIOS
PLACAS Y ESCUADRAS



ARTICULO	REFERENCIA	CODIGO	PRECIO		
			c/u €	Envase	Embalaje
Escuadra de refuerzo de 220 x 220 mm.					
Epoxi Negro	3095	7064	10	40	





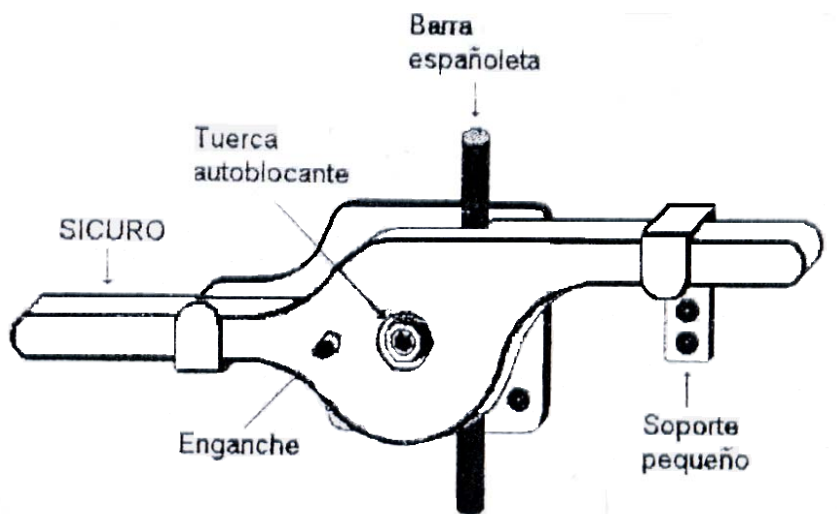
HERRAJES " CONTRAVENTANA"

ACCESORIOS

VARIOS



CIERRE DE BLOQUEO DE CONTRAVENTANA "SICURO"



ARTICULO	REFERENCIA	LARGO	CODIGO	PRECIO	PIEZAS	
					mm	c/u €
Cierre bloqueo contraventanas "SICURO"						
Epoxi	1		6281		1	10
Negro						

ARTICULO	REFERENCIA	LARGO	CODIGO	PRECIO	PIEZAS	
					mm	c/u €
Soporte contraventana "SICURO" para una hoja						
Epoxi	1		6473		2	---
Negro						





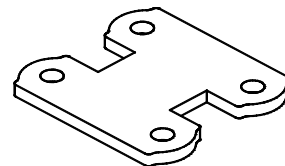
HERRAJES " CONTRAVENTANA"

SUPLEMENTOS

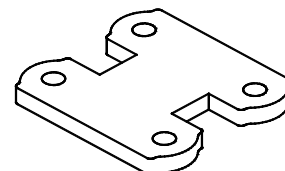
CALZOS



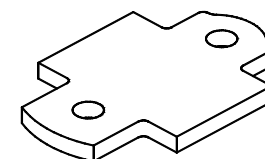
ARTICULO	REFERENCIA	ESPESOR	CODIGO	PRECIO	PIEZAS	
		mm			c/u €	Envase
Suplemento para Española						
Epoxi Negro	3200	3	9867		20	200



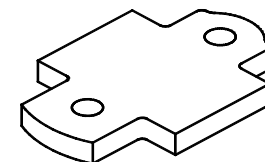
ARTICULO	REFERENCIA	ESPESOR	CODIGO	PRECIO	PIEZAS	
		mm			c/u €	Envase
Suplemento para Española						
Epoxi Negro	3201	4	9868		20	200



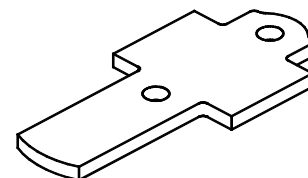
ARTICULO	REFERENCIA	ESPESOR	CODIGO	PRECIO	PIEZAS	
		mm			c/u €	Envase
Suplemento para bloqueo españoleta - 1 hoja (tamaño reducido)						
Epoxi Negro	3202	3	9869		20	200



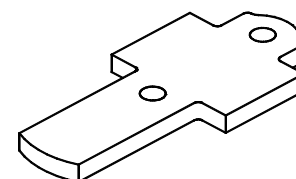
ARTICULO	REFERENCIA	ESPESOR	CODIGO	PRECIO	PIEZAS	
		mm			c/u €	Envase
Suplemento para bloqueo españoleta - 1 hoja (tamaño reducido)						
Epoxi Negro	3203	4	9870		20	200



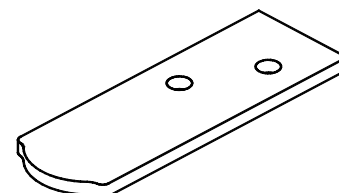
ARTICULO	REFERENCIA	ESPESOR	CODIGO	PRECIO	PIEZAS	
		mm			c/u €	Envase
Suplemento para bloqueo españoleta - 1 hoja (tamaño normal)						
Epoxi Negro	3204	3	9871		20	200



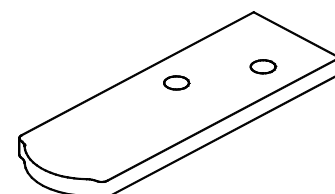
ARTICULO	REFERENCIA	ESPESOR	CODIGO	PRECIO	PIEZAS	
		mm			c/u €	Envase
Suplemento para bloqueo españoleta - 1 hoja (tamaño normal)						
Epoxi Negro	3205	4	9872		20	200



ARTICULO	REFERENCIA	ESPESOR	CODIGO	PRECIO	PIEZAS	
		mm			c/u €	Envase
Suplemento para bloqueo españoleta - 2 hojas						
Epoxi Negro	3206	3	9873		20	200



ARTICULO	REFERENCIA	ESPESOR	CODIGO	PRECIO	PIEZAS	
		mm			c/u €	Envase
Suplemento para bloqueo españoleta - 2 hojas						
Epoxi Negro	3207	4	9874		20	200





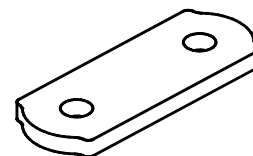
HERRAJES " CONTRAVENTANA"

SUPLEMENTOS

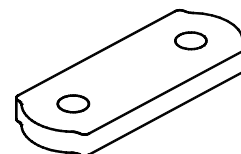
CALZOS



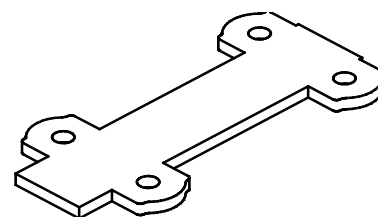
ARTICULO	REFERENCIA	ESPESOR	CODIGO	PRECIO	PIEZAS	
		mm			c/u €	Envase
Suplemento para ganchos						
Epoxi Negro	3208	3	9875		20	200



ARTICULO	REFERENCIA	ESPESOR	CODIGO	PRECIO	PIEZAS	
		mm			c/u €	Envase
Suplemento para ganchos						
Epoxi Negro	3209	4	9876		20	200



ARTICULO	REFERENCIA	ESPESOR	CODIGO	PRECIO	PIEZAS	
		mm			c/u €	Envase
Suplemento para pasador de cierre vertical (derecho/izquierdo)						
Epoxi Negro	3210	3	9877		20	200



ARTICULO	REFERENCIA	ESPESOR	CODIGO	PRECIO	PIEZAS	
		mm			c/u €	Envase
Suplemento para pasador de cierre vertical (derecho / izquierdo)						
Epoxi Negro	3211	4	9878		20	200

